

Bedienungsanleitung

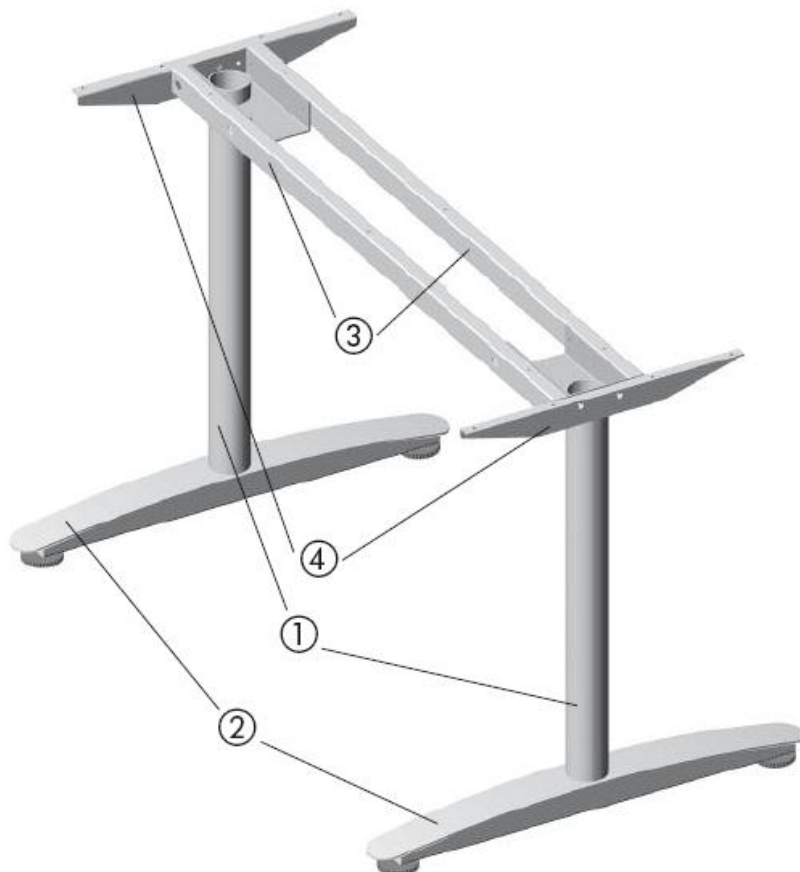
Sitz – Steh – Tisch HZ

Höhenverstellbar von: 72 – 120 cm

Inhaltsverzeichnis

1. Aufbau des Tisches
2. Installation des Tisches
3. Bedienung des Tisches
4. Hinweise
5. Gewährleistung

1. Aufbau des Tisches



- 1) 2 Führungssäulen
- 2) 2 Fußkufen mit Höhenverstellern
- 3) 2 Traversen
- 4) 2 Tragarme

2. Installation des Tisches

- a) Die Installierung des HZ – Tisches erfolgt über das Drücken der „Abwärts – Taste“ des Bedienungsfeldes.
- b) Halten Sie die Taste gedrückt, bis die Antriebe die untere Endlage erreicht haben.
- c) Das System fährt dann automatisch wieder ungefähr 5 mm hoch, um sich dann langsam wieder abzusenken.
- d) Bitte halten Sie die „Abwärts – Taste“ so lange gedrückt, bis die beschriebene Bewegung komplett abgeschlossen ist.



Wird die Taste losgelassen, bevor der Vorgang komplett abgeschlossen wurde, so wird die Installation abgebrochen und muss neu begonnen werden.

- e) Da sich das System in unterschiedlichen Zuständen befinden kann, besteht die Möglichkeit, dass die „Abwärts – Taste“ zwei mal gedrückt werden muss, um die Installierung zu starten.

3. Bedienung des Tisches



Tisch aufwärts

Tisch abwärts

- a) Durch das Drücken der entsprechenden Tasten des Bedienfeldes fährt der Tisch nach oben oder nach unten.
- b) Die Funktion ist dann jedoch nur solange aktiv, wie die Tasten gedrückt gehalten werden.

4. Hinweise

- a) Reparaturen und Eingriffe dürfen nur durch von uns ermächtigtes Fachpersonal vorgenommen werden.
- b) Der Tisch darf nicht mit mehr als 90 kg belastet werden.
- c) Zu einem angrenzenden Tisch oder einer Wand muss auf einen Sicherheitsabstand von mindestens 25 mm geachtet werden.
- d) Wird die Stromzufuhr unterbrochen (z.B. durch Stromausfall oder ziehen des Steckers), so muss der Tisch neu installiert werden.

5. Gewährleistung

Für unser HZ – Tischgestell geben wir eine Gewährleistung von 2 Jahren. Diese schließen wir allerdings in den folgenden Fällen aus:

- a) Missachtung der vorhergehenden Hinweise
- b) unsachgemäße Verwendung des Tisches

Mit dem erworbenen Tisch wünschen wir Ihnen viel Arbeitsfreude. Nutzen Sie nun die Möglichkeiten dieses Tisches und wechseln Sie häufiger Ihre Arbeitsposition.

Mit freundlichen Grüßen

Möbelwerke Prenzlau GmbH
Berliner Straße 24 – 26
17291 Prenzlau

Telefon: 03984 86 55 40
Fax: 03984 86 55 420
e-Mail: kontakt@moebelwerke-prenzlau.de
Internet: www.moebelwerke-prenzlau.de

Bei Fragen steht Ihnen unser Herr Hoffmann natürlich gerne zur Verfügung.