

# Tische

## Wagentische W





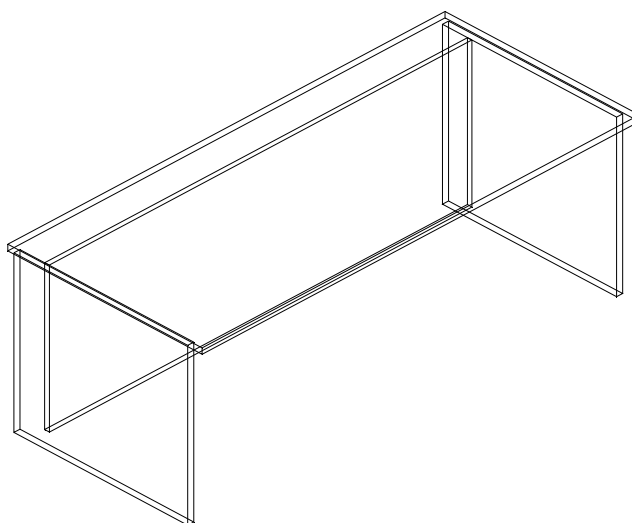
**Inhaltsverzeichnis****W**

	Seite
<b>Wagentische</b>	
<b>Wagentisch 1</b>	W 1
<b>Wagentisch 2</b>	W 2
<b>Beistellmöbel</b>	W 3
<b>Zubehör</b>	W 4

**Produktbeschreibung Wagentisch W****W**

## Beschreibung :

- Platte : - 2,5 cm melaminharzbeschichtete E1 Spanplatte mit 2 mm Kunststoffumleimer
- Wange aus Spanplatten mit Höhenausgleichsschraube
- zurückgesetzte Rückwand nur für Rollcontainer T: 60 geeignet
- Elektrifizierung möglich durch horizontalen Kabelkanal (abklappbar)



**Wangentisch 1** **W**

Beschreibung :

Platte : - 2,5 cm melaminharzbeschichtete E1 Spanplatte mit 2 mm Kunststoffumleimer

- Wange aus Spanplatten mit Höhenausgleichschraube
- zurückgesetzte Rückwand nur für Rollcontainer T: 60 geeignet
- Elektrifizierung möglich durch horizontalen Kabelkanal (abklappbar)

Beschreibung	B	T	H	Bestell-Nr.:	Preis :	Abbildung
<b>Wangentisch</b> - gerade Wange	80	80	72	<b>W100</b>		Standard Wangentisch
				W111	[RZ]	
				W112	[LZ]	
				W115	[BZ]	
	120	80	72	<b>W400</b>		Wange rechts zurück [RZ]
				W411	[RZ]	
				W412	[LZ]	
				W415	[BZ]	
	160	80	72	<b>W600</b>		Wange links zurück [LZ]
				W611	[RZ]	
				W612	[LZ]	
				W615	[BZ]	
	180	80	72	<b>W700</b>		Wange beidseitig zurück [BZ]
				W711	[RZ]	
				W712	[LZ]	
				W715	[BZ]	
	200	80	72	<b>W800</b>		
				W811	[RZ]	
				W812	[LZ]	
				W815	[BZ]	

<b>Wangentisch</b> - abgewinkelte Wange	120 160	80	72	<b>W900</b> <b>W950</b>		
<b>Wangentisch</b> - abgewinkelte Wange	120 160	80	72	<b>W910</b> <b>W960</b>		
<b>Wangentisch</b> - abgewinkelte Wange	160	80	72	<b>W980</b>		

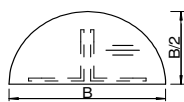
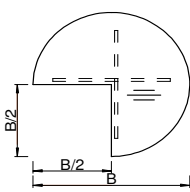
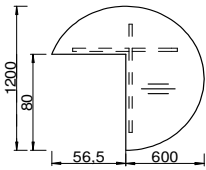
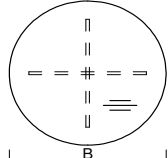
**Wangentisch 2**

**W**

Beschreibung :

Platte : - 2,5 cm melaminharzbeschichtete E1 Spanplatte mit 2 mm Kunststoffumleimer

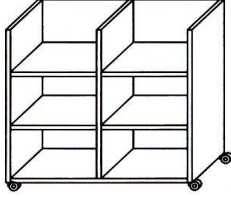
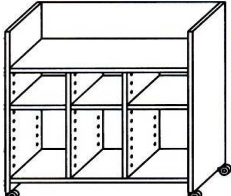
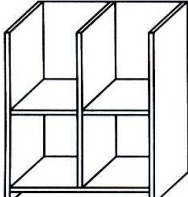
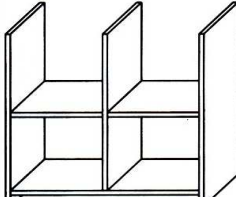
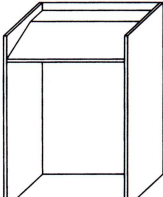
Gestell : - Kreuzfuß aus Spanplatten mit Höhenausgleichschraube

Beschreibung	B	T	H	Bestell-Nr.:	Preis :	Abbildung
<b>Halbkreis</b>	120	60	72	W ST100		
	140	70		W ST101		
	160	80		W ST102		
<b>Dreiviertelkreis</b>	120	120	72	W ST301 R		
				W ST301 L		
	160	160	72	W ST351 R		
				W ST351 L		
Abb.: rechts						
<b>Kreis mit Ausschnitt</b>	116	120	72	W ST321 R		
				W ST321 L		
Abb.: rechts						
<b>Vollkreis</b>	60		72	W ST380		
	70			W ST390		
	80			W ST400		
	100			W ST500		
	120			W ST600		

**Beistellmöbel** **W BW**

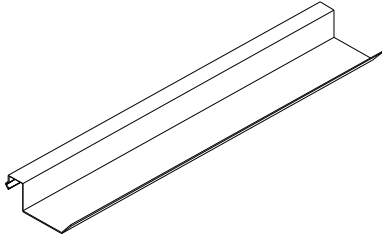
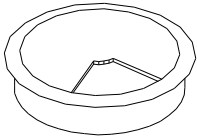
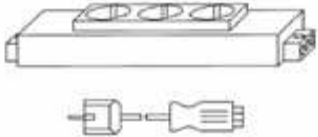
Beschreibung :

Platte : - 1,9 cm melaminharzbeschichtete E1 Spanplatte mit 2 mm Kunststoffumleimer

Beschreibung	B	T	H	Bestell-Nr.:	Preis :	Abbildung
<b>Bürowagen</b>	80	40	72	<b>BW 810</b>		
<b>Bürowagen</b>	80	35	72	<b>BW 840</b>		
<b>Aktenbock</b>	66	40	72	<b>AB 820</b>		
<b>Aktenbock</b>	80	40	72	<b>AB 850</b>		
<b>Stehpult</b>	70	60	110	<b>W 990</b>		

**Zubehör**

**W Z**

Beschreibung :	B	T	H	Bestell-Nr.:	Preis :	Abbildung
<b>Kabelkanal</b> - abklappbar - zur Tischplattenmontage - als Standardfarben <u>nur</u> - <b>RAL 9006 Weißaluminium</b> - <b>RAL 9011 Graphitschwarz</b> - (Abm. B60=45cm; B100=85cm; B140=125cm; B180=165 cm)	<b>60</b> <b>100</b> <b>140</b> <b>180</b>			<b>KK 60- 80</b> <b>KK 100-120</b> <b>KK 140-160</b> <b>KK 180-200</b>		
<b>Kabelset - rund</b> - Schwarz - Lichtgrau - Braun - Anthrazit - Alu-Silber	lose montiert Montage vor Ort		<b>Ø8</b>	<b>Z 115 L</b> <b>Z 115 M</b> <b>Z 115 O</b>		
<b>Steckdose + Zuleitung</b> - Dreifachsteckdose - Einspeisleitung 300 cm				<b>Z 200</b>		
<b>CPU Halter</b> - Verstellbereich B= 12 - 20 cm - Höhe CPU bis 47 cm - zur Tischplattenmontage	<b>25</b>	<b>30</b>	<b>53</b>	<b>ZM CPU</b>		