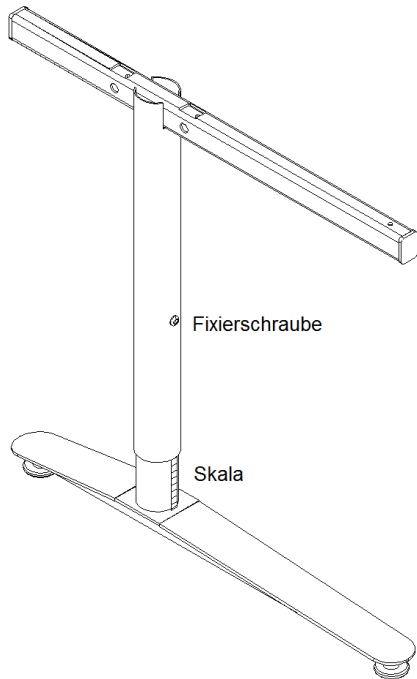


Bedienungsanleitung

Tischserie CMR

Höhenverstellbar von: 65 – 85 cm



Die Verstellung erfolgt in folgenden Schritten

1.Schritt: Lösen

Fixierschraube mit Inbusschlüssel lösen

ACHTUNG!!! Beim Lösen der Fixierschraube kann der Tisch stoßartig nach unten rutschen

2.Schritt: Höhe einstellen

Innenrohr auf die gewünschte Höhe herausziehen oder hineinschieben

3.Schritt: Fixieren

Ist das Einschubrohr in der gewünschten Höhe, die Sie in der Skala ablesen können, ziehen Sie die Schrauben mit dem Inbusschlüssel fest an

Bestimmungsgemäße Verwendung:

Der Tisch dient ausschließlich der Verwendung als Sitzarbeitsplatz in geschlossenen Räumen.

Der Tisch darf nicht mit mehr als 90 kg belastet werden.

Der Tisch ist somit auch nur für diesen Verwendungszweck bestimmt.

Eine andere oder darüber hinausgehende Benutzung gilt als nicht bestimmungsgemäß.

Reinigung und Instandhaltung:

Reinigen Sie den Tisch mit einem feuchten Tuch und mildem Reinigungsmittel.

Tauschen Sie defekte Komponenten des Tisches nur gegen neue Originalteile des Herstellers aus.

Nehmen Sie keine baulichen Veränderungen am Tisch vor.

Hinweise:

Die Bedienungsanleitung muss unbedingt in unmittelbarer Nähe des Tisches, an einem bekannten und leicht erreichbaren Ort aufbewahrt werden. Bei Nutzerwechsel ist die Bedienungsanleitung weiterzugeben.

Mit dem erworbenen Tisch wünschen wir Ihnen viel Arbeitsfreude

Mit freundlichen Grüßen

Prenzlau, den 01.09.2017

Möbelwerke Prenzlau GmbH

Berliner Straße 24 – 26

17291 Prenzlau

Telefon: 03984 86 55 40

Fax: 03984 86 55 420

e-Mail: kontakt@moebelwerke-prenzlau.de

Internet: www.moebelwerke-prenzlau.de