

## 7. Reinigung und Instandhaltung

**Achtung!** Vor der Reinigung Netzstecker ziehen.

Reinigen Sie den Tisch mit einem feuchten Tuch und mildem Reinigungsmittel. Tauschen Sie defekte Komponenten des Tisches nur gegen neue Originalteile des Herstellers aus. Nehmen Sie keine baulichen Veränderungen am Tisch vor.

## 8. Konformitätserklärung

EG – Konformitätserklärung

### Produktbezeichnung:

Motorisch höhenverstellbarer Arbeitsplatz

Typ: HZ

Baujahr: 2024

### EG-Bestimmungen/Maschinenrichtlinie:

EG-Richtlinie Maschinen 06/42/EG

EG-Richtlinie EMV 2014/30/EU

EG-Niederspannungsrichtlinie 2014/35/EU

### Angewendete harmonisierte Normen:

EN ISO 121000 Teil 1 und 2, EN 349: 2008,  
EN ISO 7779:2011-01, EN 60335-1:2012+A11:2014,  
EN 50366:2006-11, EN 61000-6-1:2007,  
EN 61000-6-2:2006,  
EN 61000-6-3:2007+A1:2011+AC:2012

### Sonstige angewendete Normen:

DIN Fachbericht 147, DIN 16550-1, EN 527 Teil 1-2

**Hiermit wird bestätigt, dass das oben bezeichnete Produkt den genannten EG-Richtlinien entspricht. Diese Erklärung verliert ihre Gültigkeit, wenn das Produkt ohne Zustimmung umgebaut oder verändert wird.**

Mit dem erworbenen Tisch wünschen wir Ihnen viel Arbeitsfreude. Nutzen Sie nun die Möglichkeiten dieses Tisches und wechseln Sie häufiger Ihre Arbeitsposition.

### Version 2023/2024

Möbelwerke Prenzlau GmbH  
Berliner Straße 24 – 26, 17291 Prenzlau

Telefon: 03984 86 55 40, Fax: 03984 86 55 420  
E-Mail: [kontakt@moebelwerke-prenzlau.de](mailto:kontakt@moebelwerke-prenzlau.de)  
Internet: [www.moebelwerke-prenzlau.de](http://www.moebelwerke-prenzlau.de)

Bei Fragen stehen wir Ihnen gern zur Verfügung.



# Bedienungsanleitung Sitz-Steh-Tisch HZ Mit Memory-Funktion

HZB Höhenverstellbar von: 72 – 121 cm

HZS Höhenverstellbar von: 65 – 128 cm

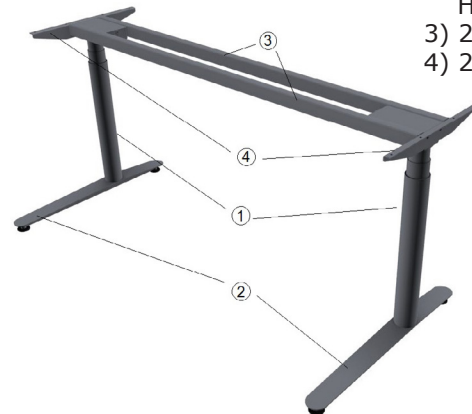
**Lesen Sie die Bedienungsanleitung bitte sorgfältig durch und bewahren Sie diese auf.**

## Inhaltsverzeichnis

1. Aufbau des Tisches
2. Installation des Tisches
3. Bedienung des Tisches
4. Einrichten des Tisches
5. Hinweise
6. Gewährleistung
7. Reinigung und Instandhaltung
8. Konformitätserklärung

## 1. Aufbau des Tisches

- 1) 2 Führungssäulen
- 2) 2 Fußkufen mit Höhenverstellern
- 3) 2 Traversen
- 4) 2 Tragarme



## 2. Installation des Tisches

- Die Installierung des HZ – Tisches erfolgt über das Drücken der „Abwärts – Taste“ des Bedienungsfeldes.
- Halten Sie die Taste gedrückt, bis die Antriebe die untere Endlage erreicht haben.
- Das System fährt dann automatisch wieder ungefähr 5 mm hoch, um sich dann langsam wieder abzusenken.
- Bitte halten Sie die „Abwärts – Taste“ so lange gedrückt, bis die beschriebene Bewegung komplett abgeschlossen ist.

**!** Wird die Taste losgelassen, bevor der Vorgang komplett abgeschlossen wurde, so wird die Installation abgebrochen und muss neu begonnen werden.

- Da sich das System in unterschiedlichen Zuständen befinden kann, besteht die Möglichkeit, dass die „Abwärts – Taste“ zwei mal gedrückt werden muss, um die Installation zu starten.

## 3. Bedienung des Tisches

### Bedienungsfeld

^ = parallel auf  
v = parallel ab



- Durch das Drücken der entsprechenden Tasten des Bedienfeldes fährt der Tisch nach oben oder nach unten.
  - Die Funktion ist dann jedoch nur solange aktiv, wie die Tasten gedrückt gehalten werden.
- S = speichern  
• = Speicherposition 1  
•• = Speicherposition 2  
••• = Speicherposition 3
- Zum Speichern fahren Sie den Tisch auf die zu speichernde Stellung. Drücken Sie dann die „S – Taste“ und lassen diese wieder los. Danach drücken Sie die Taste 1, 2 oder 3 innerhalb der nächsten 2 Sekunden. Die gewünschte Tischhöhe wird nun unter der gewählten Ziffer gespeichert.
  - Die Speicherfunktion starten Sie, indem Sie die Speicherposition 1, 2 oder 3 gedrückt halten, bis der Tisch die programmierte Höhe erreicht hat.

## 4. Einrichten des Tisches

- Unter Berücksichtigung der Verstellmöglichkeiten des Arbeitstisches/ der -fläche kann die Arbeitshöhe an die unterschiedlichen Körpermaße des Menschen und die Arbeitsaufgabe sowohl im Sitzen als auch im Stehen angepasst werden.
- Die Arbeitsflächenhöhe hat einen wesentlichen Einfluss auf die Körperhaltung.
- Höhenverstellbare Arbeitsflächen, die sich sowohl im Sitzen als auch im Stehen nutzen lassen, wirken sich günstig auf den Bewegungsapparat des Menschen aus, wenn durch die Bereitschaft zur Nutzung der Höhenverstellung die Sitz-Steh-Dynamik gefördert wird.

## 5. Hinweise

- Reparaturen und Eingriffe dürfen nur durch von uns ermächtigtes Fachpersonal vorgenommen werden.
- Der Tisch darf nicht mit mehr als 90 kg belastet werden.
- Zu einem angrenzenden Tisch oder einer Wand muss auf einen Sicherheitsabstand von mindestens 25 mm geachtet werden.
- Wird die Stromzufuhr unterbrochen (z.B. durch Stromausfall oder ziehen des Steckers), so muss der Tisch neu installiert werden.
- Bitte beachten Sie die Richtlinien und Normen für Ergonomie am Arbeitsplatz.
- Die Höhe des Tisches ist gem. DGUV DGOU
- Die Angaben zur Bemessungsspannung, -strom und -frequenz befinden sich auf dem Steuergerät und dem Typenschild auf der Unterseite des Tisches.
- Die Bedienungsanleitung muss unbedingt in unmittelbarer Nähe des Tisches, an einem bekannten und leicht erreichbaren Ort aufbewahrt werden. Bei Nutzerwechsel ist die Bedienungsanleitung weiterzugeben.
- Der Tisch ist nur für den Einsatz drinnen zu verwenden.

## 6. Gewährleistung

Für unser HZ – Tischgestell geben wir eine Gewährleistung von 2 Jahren. Diese schließen wir allerdings in den folgenden Fällen aus:

- Missachtung der vorhergehenden Hinweise
- unsachgemäße Verwendung des Tisches